

NAU Maxi
Freezer digitale 1430 litri, 2
porte, -22-15°C, AISI 430, gas R290

ARTICOLO N° _____

MODELLO N° _____

NOME _____

SIS # _____

AIA # _____



110964 (ZR4142FF)

Freezer digitale 1430 litri, 2
porte, -22-15°C, AISI 430, gas
R290

Descrizione

Articolo N°

Freezer con due porte cieche costruito in acciaio inox AISI 430 con fondo in materiale anti-corrosione. Pannello di controllo digitale con: rilevazione e settaggio della temperatura in cella; attivazione manuale del ciclo di sbrinamento; controlli digitali pienamente conformi HACCP, inclusi allarmi visivi. Sbrinamento automatico. Efficace sistema di circolazione dell'aria verticale che consente la distribuzione uniforme della temperatura ed un raffreddamento rapido. Spessore d'isolamento di 75 mm in ciclopentano (gas naturale) a garanzia di elevate proprietà isolanti e di una protezione ambientale al 100%. L'interruttore porta spegne il ventilatore interno nel momento in cui si apre la porta, ciò consente un risparmio energetico evitando che l'aria fredda esca dalla cella. Evaporatore a scomparsa per garantire una maggiore capacità di stoccaggio e eliminare i problemi di corrosione. Unità refrigerante incorporata; luce interna a LED. Unità tropicalizzata (temperatura ambiente 43°C). Privo di CFC e HCFC. Gas refrigerante R290.

Caratteristiche e benefici

- Sbrinamento automatico
- Cella di grandi dimensioni adatta a contenere ripiani da GN 2/1 con sistema antiribaltamento.
- Due porte cieche
- L'apparecchiatura è prevista per un utilizzo con una temperatura ambiente fino a 40°C.
- La temperatura di esercizio può essere regolata da -22 a -15 °C per soddisfare le diverse esigenze di conservazione.
- Spessore d'isolamento di 75 mm in ciclopentano (gas naturale) a garanzia di elevate proprietà isolanti e di una protezione ambientale al 100%. Ecologico (conduttività termica 0,020 W/m*K).
- Evaporatore a scomparsa per garantire una maggiore capacità di stoccaggio e eliminare i problemi di corrosione
- Struttura interna progettata per posizionare le griglie a vari livelli, migliorando la capacità di carico e ottimizzando gli spazi.
- L'unità motorefrigerante posta sulla sommità dell'apparecchiatura è totalmente rimovibile con una sola operazione.
- Efficace sistema di circolazione dell'aria verticale che consente la distribuzione uniforme della temperatura ed un raffreddamento rapido.
- Unità tropicalizzata.

Approvazione: _____

Costruzione

- Struttura interna e pannelli esterni in acciaio inox AISI 430.
- Schienale in acciaio galvanizzato.
- Base interna con angoli arrotondati stampati da un unico foglio di lamiera
- Porta con serratura
- Montato su piedi regolabili in acciaio inox; disponibili ruote opzionali.
- Gli angoli arrotondati dell'interno cella, le guide e le griglie facilmente removibili, consentono facilità di pulizia e elevati standard igienici
- Facilità di accesso ai componenti principali per la manutenzione.
- Guide in acciaio inox facilmente smontabili
- Il fondo esterno del frigorifero in materiale anticorrosione permette di evitare danni derivanti dall'uso di detergenti aggressivi per la pulizia del pavimento.
- Porta auto chiudente e apribile completamente fino a 180°.

Sostenibilità

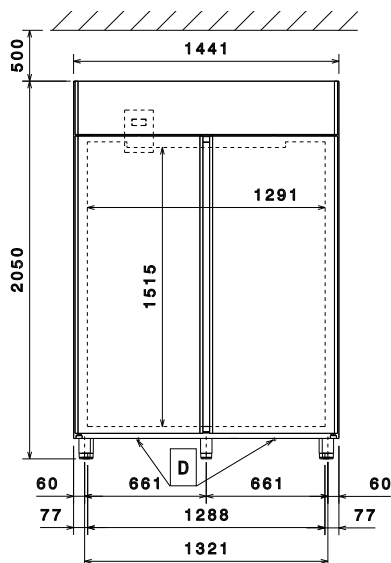
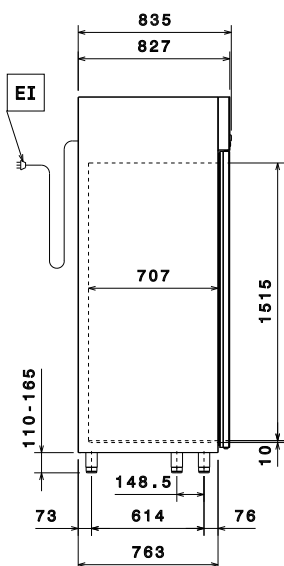
- Privo di CFC e HCFC, refrigerante altamente ecologico: R290 (gas ecologico con schiumatura in ciclopentano). Gas refrigerante R290 per il più basso impatto ambientale (GWP=3).
- Isolamento privo di CFC e HCFC. Iniezione del materiale di isolamento con ciclopentano.
- L'interruttore porta spegne il ventilatore interno nel momento in cui si apre la porta, ciò consente un risparmio energetico evitando che l'aria fredda esca dalla cella.
- Evaporazione automatica dell'acqua di sbrinamento a gas caldo sulla parte superiore.
- La guarnizione della porta è magnetica e a tripla camera per migliorare l'isolamento e ridurre il consumo di energia. E' removibile per un'accurata pulizia.

Accessori inclusi

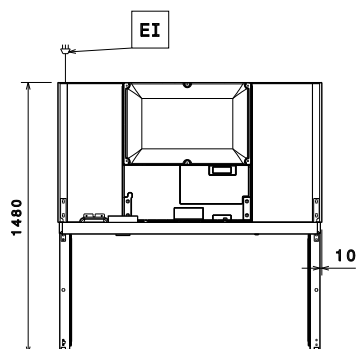
- 6 x Griglia in rilsan grigia GN 2/1 con 2 guide PNC 881020

Accessori opzionali

- 2 guide inox per frigo 670/1430 (MARINE) PNC 880242
- 8 bacinelle GN 1/1 in PVC per pesce PNC 880243
- Distanziatore per frigo & freezer 670/1430 litri PNC 880248
- Kit pasticceria per 20 teglie 400x600 mm (20 coppie di guide + cremagliere) PNC 880333
- Kit 6 ruote piroettanti (2 con freno) diam. 50 mm, per gli armadi frigo a doppia porta. NON PER MODELLI REMOTI PNC 880340
- Kit allarme remoto PNC 880570
- Kit connettività Ethernet IJF per Refrigerazione PNC 880685
- Bacinella GN 1/1 con falso fondo PNC 880705
- Griglia in rilsan grigia GN 2/1 PNC 881004
- Griglia acciaio aisi 304 GN 2/1 PNC 881016
- Griglia GN 2/1 in acciaio inox AISI 304 con 2 guide PNC 881018
- Griglia in rilsan grigia GN 2/1 con 2 guide PNC 881020
- Set di 2 guide in acciaio inox per frigo/freezer 670/1430 litri PNC 881021
- Apertura a pedale per frigo 1430 litri PNC 881033
- Bacinella GN 2/1 in PVC con coperchio e guide PNC 881039
- Ripiano forato GN 2/1 PNC 881042
- Cesto in rilsan GN 1/1 in filo altezza 150 mm PNC 881043
- 3 griglie rilsan grigie centrali 1430 litri PNC 881044
- Cesto in rilsan grigio GN 2/1 - 2 guide altezza 150 mm PNC 881047
- 5 ruote piroettanti (2 con freno), diametro 125mm, per frigoriferi 1430 litri, NON PER MODELLI REMOTI PNC 881294
- Modulo IOT per armadi e tavoli refrigerati PNC 881298
- Interruttore POE PNC 922432

Fronte

Lato


EI = Connessione elettrica

Alto

Elettrico

Tensione di alimentazione:	220-240 V/1 ph/50 Hz
Potenza installata max:	0.8 kW

Capacità

Numero e tipologia di griglie (incluse):	6 - GN 2/1
--	------------

Informazioni chiave

Capacità netta:	1135 lt
Capacità:	1430 lt
Cardini porte:	/ Bottle .75L Bordeaux
Dimensioni esterne, larghezza:	1441 mm
Dimensioni esterne, profondità:	835 mm
Dimensioni esterne, profondità con porte aperte:	1480 mm
Dimensioni esterne, altezza:	2050 mm
Numero e tipologia di porte:	2 Pieno
Materiale esterno:	Acciaio inox
Materiale interno:	Acciaio inox
Materiale pannelli interni:	Acciaio inox
N° di posizioni:	44; 30 mm
Capacità lorda:	1430 lt
Modello EU Regulation (2015/1094):	armadi freezer

Dati refrigerazione

Tipo di controllo:	Digitale
Potenza refrigerante alla temperatura di evaporazione:	-30 °C
Temperatura minima di funzionamento:	-22 °C
Temperatura massima di funzionamento:	-15 °C
Tipo di funzionamento:	Ventilato

Sostenibilità

Tipo di refrigerante:	R290
Indice GPW	3
Potenza refrigerante:	751 W
Peso refrigerante:	145 g
Classe energetica (in riferimento al Regolamento UE 2015/1094):	D
Consumi energetici annuali e giornalieri (in riferimento al Regolamento UE 2015/1094):	4314kWh/anno - 11.82kWh/24h
Condizioni ambientali (in riferimento al Regolamento UE 2015/1094):	Heavy Duty (cl.5)
Indice EEI (in riferimento al Regolamento UE 2015/1094):	61,06

Nuova etichetta energetica in
vigore dal 1° luglio 2016

L'etichettatura energetica per i frigoriferi e i freezer professionali si basa sui requisiti che stabiliscono gli Standard Minimi di Prestazione Energetica (Minimum Energy Performance Standards) per gli armadi refrigerati venduti all'interno dell'UE. Questi requisiti hanno lo scopo di migliorare l'efficienza energetica e favorire un approccio ambientale più ecologico nel settore professionale. Tutti i produttori e gli importatori che vendono e commercializzano all'interno dell'UE dovranno obbligatoriamente esporre la nuova etichetta energetica.

Importante: a partire dal 1 luglio 2016, tutte le macchine che hanno un livello di consumo energetico superiore al livello minimo, non potranno essere vendute all'interno dell' UE.

